

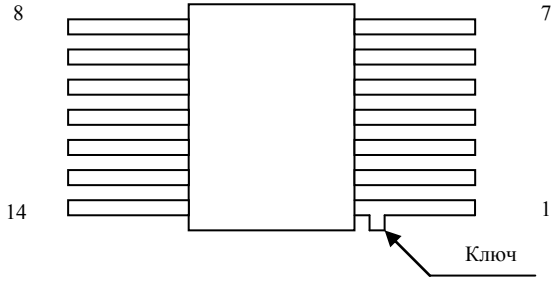


Этикетка

КСНЛ.431253.002 ЭТ
 Микросхема интегральная 1564ТМ2Т1ЭП
 Функциональное назначение:
 Два триггера «D»

Микросхема 1564ТМ2Т1ЭП

Схема расположения выводов
 Номера выводов показаны условно
 Масса не более 1 г.



Условное графическое обозначение

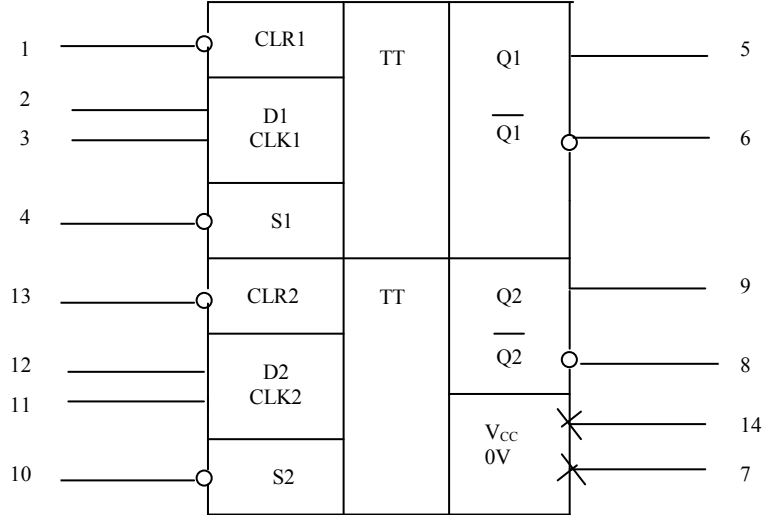


Таблица назначения выводов

№ вывода	Обозначение вывода	Назначение вывода	№ вывода	Обозначение вывода	Назначение вывода
1	CLR1	Вход установки «0» первого триггера	8	$\overline{Q2}$	Выход инверсный второго триггера
2	D1	Вход первого триггера	9	Q2	Выход второго триггера
3	CLK1	Вход тактовый первого триггера	10	S2	Вход установки «1» второго триггера
4	S1	Вход установки «1» первого триггера	11	CLK2	Вход тактовый второго триггера
5	Q1	Выход первого триггера	12	D2	Вход второго триггера
6	$\overline{Q1}$	Выход инверсный первого триггера	13	CLR2	Вход установки «0» второго триггера
7	0V	Общий	14	V _{CC}	Питание

1 ОСНОВНЫЕ ТЕХНИЧЕСКИЕ ДАННЫЕ

1.1 Основные электрические параметры (при $t = 25 \pm 10$ °C)

Наименование параметра, единица измерения, режим измерения	Буквенное обозначение	Норма	
		не менее	не более
1	2	3	4
1. Максимальное выходное напряжение низкого уровня, В, при: $U_{CC}=2,0$ В, $U_{НЛ}=0,3$ В, $I_O = 20$ мкА $U_{CC}=4,5$ В, $U_{НЛ}=0,9$ В, $I_O = 20$ мкА $U_{CC}=6,0$ В, $U_{НЛ}=1,2$ В, $I_O = 20$ мкА	$U_{OL\ max}$	-	0,10
при: $U_{CC}=4,5$ В, $U_{НЛ}=0,9$ В, $I_O = 4,0$ мА $U_{CC}=6,0$ В, $U_{НЛ}=1,2$ В, $I_O = 5,2$ мА		-	0,26
2. Минимальное выходное напряжение высокого уровня, В, при: $U_{CC}=2,0$ В, $U_{НВ}=1,5$ В, $I_O = 20$ мкА $U_{CC}=4,5$ В, $U_{НВ}=3,15$, $I_O = 20$ мкА $U_{CC}=6,0$ В, $U_{НВ}=4,2$ В, $I_O = 20$ мкА	$U_{OH\ min}$	1,9	-
при: $U_{CC}=4,5$ В, $U_{НВ}=3,15$ В, $I_O = 4,0$ мА $U_{CC}=6,0$ В, $U_{НВ}=4,2$ В, $I_O = 5,2$ мА		4,4 5,9	-
3. Входной ток низкого уровня, мкА, при: $U_{CC}= 6,0$ В, $U_{НЛ} = 0$ В, $U_{НВ} = U_{CC}$	$I_{НЛ}$	-	/-0,1/

4. Входной ток высокого уровня, мкА, при: $U_{CC} = 6,0 \text{ В}, U_{IL} = 0 \text{ В}, U_{IH} = U_{CC}$	I_{IH}	-	0,1
5. Ток потребления, мкА, при: $U_{CC} = 6,0 \text{ В}, U_{IL} = 0 \text{ В}, U_{IH} = U_{CC}$	I_{CC}	-	4,0
6. Динамический ток потребления, мА, при: $U_{CC} = 6,0 \text{ В}, f = 10,0 \text{ МГц}$	I_{OCC}	-	12
7. Максимальная частота следования импульсов тактовых сигналов, МГц, при: $U_{CC} = 2,0 \text{ В}, C_L = 50 \text{ пФ}$ $U_{CC} = 4,5 \text{ В}, C_L = 50 \text{ пФ}$ $U_{CC} = 6,0 \text{ В}, C_L = 50 \text{ пФ}$	$f_{C \text{ max}}$	5 27 32	- - -
8. Время задержки распространения при включении и выключении, нс, - от тактового входа к выходам Q и \bar{Q} при: $U_{CC} = 2,0 \text{ В}, C_L = 50 \text{ пФ}$ $U_{CC} = 4,5 \text{ В}, C_L = 50 \text{ пФ}$ $U_{CC} = 6,0 \text{ В}, C_L = 50 \text{ пФ}$ - от входа S и CLR к выходам Q и \bar{Q} при: $U_{CC} = 2,0 \text{ В}, C_L = 50 \text{ пФ}$ $U_{CC} = 4,5 \text{ В}, C_L = 50 \text{ пФ}$ $U_{CC} = 6,0 \text{ В}, C_L = 50 \text{ пФ}$	t_{PHL} , t_{PLH}	- - - - - - -	175 35 30 230 46 39
9. Входная емкость, пФ	C_I	-	10

1.2 Содержание драгоценных металлов в 1000 шт. микросхем:

золото	г.
серебро	г.
в том числе:	
золото	г/мм
на 14 выводах длиной	мм.

Цветных металлов не содержится

2 НАДЕЖНОСТЬ

2.1 Наробotka микросхем до отказа T_n в режимах и условиях эксплуатации, допускаемых ТУ исполнения, при температуре окружающей среды (температуре эксплуатации) не более $(65+5)^\circ \text{C}$ не менее 100000ч., а в облегченном режиме: при $U_{CC} = 5 \text{ В} \pm 10\%$ - не менее 120000ч.

2.2 Гамма – процентный срок сохраняемости ($T_{C\gamma}$) при $\gamma = 99\%$ при хранении в упаковке изготовителя в отапливаемом хранилище или хранилище с регулируемой влажностью и температурой, или в местах хранения микросхем, смонтированных в защищенную аппаратуру или находящуюся в защищенном комплекте ЗИП, должен быть 25 лет.

Гамма – процентный срок сохраняемости в условиях, отличающихся от указанных, - в соответствии с разделом 4 ОСТ В 11 0998.

3 ГАРАНТИИ ИЗГОТОВИТЕЛЯ

Изготовитель гарантирует соответствие качества данного изделия требованиям АЕЯР.431200.424-02ТУ при соблюдении потребителем условий и правил хранения, монтажа и эксплуатации, приведенных в ТУ на изделие. Срок гарантии исчисляется с даты изготовления, нанесенной на микросхему.

4 СВЕДЕНИЯ О ПРИЕМКЕ

Микросхемы 1564ТМ2Т1ЭП соответствуют техническим условиям АЕЯР.431200.424-02ТУ и признаны годными для эксплуатации.

Приняты по _____ от _____
(извещение, акт и др.) (дата)

Место для штампа ОТК _____ Место для штампа ПЗ _____

Место для штампа «Перепроверка произведена _____»
(дата)

Приняты по _____ от _____
(извещение, акт и др.) (дата)

Место для штампа ОТК _____ Место для штампа ПЗ _____

Цена договорная

5. УКАЗАНИЯ ПО ЭКСПЛУАТАЦИИ

При работе с микросхемами и монтаже их в аппаратуре должны быть приняты меры по защите их от воздействия электростатических зарядов. Допустимое значение статического потенциала не более 200 В.

Наиболее чувствительные к статическому электричеству последовательности (пары выводов): вход – общий, вход-питание.

Остальные указания по эксплуатации – в соответствии с АЕЯР.431200.424 ТУ .