

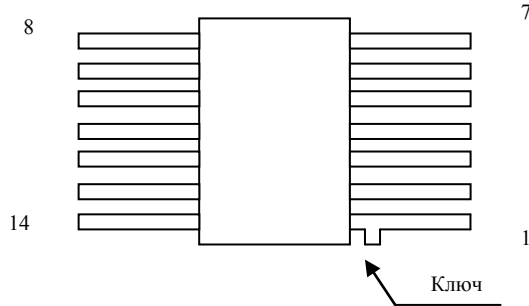


## Этикетка

КСНД.431256.002 ЭТ  
Микросхема интегральная 1564ТЛ2ТЭП  
Функциональное назначение:  
Шесть инвертирующих триггеров Шмитта

Микросхема 1564ТЛ2ТЭП

Схема расположения выводов  
Номера выводов показаны условно  
Масса не более 1 г.



Условное графическое обозначение

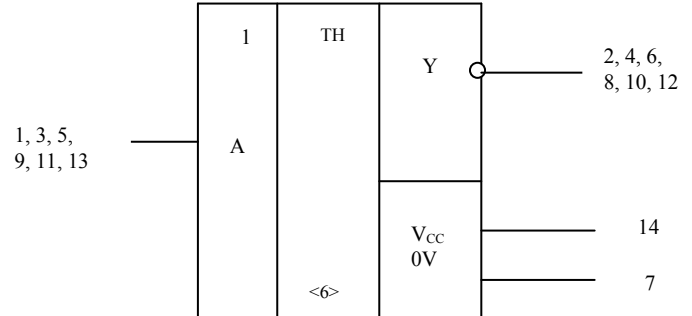


Таблица назначения выводов

№ вывода	Обозначение вывода	Назначение вывода	№ вывода	Обозначение вывода	Назначение вывода
1	A1	Вход первого триггера	8	Y4	Выход четвертого триггера
2	Y1	Выход первого триггера	9	A4	Вход четвертого триггера
3	A2	Вход второго триггера	10	Y5	Выход пятого триггера
4	Y2	Выход второго триггера	11	A5	Вход пятого триггера
5	A3	Вход третьего триггера	12	Y6	Выход шестого триггера
6	Y3	Выход третьего триггера	13	A6	Вход шестого триггера
7	0V	Общий	14	V <sub>CC</sub>	Питание

### 1 ОСНОВНЫЕ ТЕХНИЧЕСКИЕ ДАННЫЕ

#### 1.1 Основные электрические параметры (при $t = 25 \pm 10$ °С)

Наименование параметра, единица измерения, режим измерения	Буквенное обозначение	Норма	
		не менее	не более
1	2	3	4
1. Максимальное выходное напряжение низкого уровня, В, при: $U_{CC}=2,0$ В, $U_{НН}=2,0$ В; 1,5 В; 1,3 В, $I_O = 20$ мкА $U_{CC}=4,5$ В, $U_{НН}=4,5$ В; 3,15 В; 2,75 В, $I_O = 20$ мкА $U_{CC}=6,0$ В, $U_{НН}=6,0$ В; 4,2 В; 3,6 В, $I_O = 20$ мкА	$U_{OL\ max}$	-	0,10
при: $U_{CC}=4,5$ В, $U_{НН}=3,15$ В, $I_O = 4,0$ мА $U_{CC}=6,0$ В, $U_{НН}=4,2$ В, $I_O = 5,2$ мА		-	0,26
		-	0,26
2. Минимальное выходное напряжение высокого уровня, В, при: $U_{CC}=2,0$ В, $U_{НН}=0,3$ В; 0 В; 0,5 В, $I_O = 20$ мкА $U_{CC}=4,5$ В, $U_{НН}=0,9$ В; 0 В; 1,3 В, $I_O = 20$ мкА $U_{CC}=6,0$ В, $U_{НН}=1,2$ В; 0 В; 1,8 В, $I_O = 20$ мкА	$U_{OH\ min}$	1,9	-
при: $U_{CC}=4,5$ В, $U_{НН}=0,9$ В, $I_O = 4,0$ мА $U_{CC}=6,0$ В, $U_{НН}=1,2$ В, $I_O = 5,2$ мА		4,4	-
		5,9	-
3. Входной ток низкого уровня, мкА, при: $U_{CC}=6,0$ В, $U_{НН}=0$ В, $U_{НН} = U_{CC}$	$I_{П}$	-	/-0,1/

4. Входной ток высокого уровня, мкА, при: $U_{CC} = 6,0 \text{ В}, U_{IL} = 0 \text{ В}, U_{IH} = U_{CC}$	$I_{IH}$	-	0,1
5. Ток потребления, мкА, при: $U_{CC} = 6,0 \text{ В}, U_{IL} = 0 \text{ В}, U_{IH} = U_{CC}$	$I_{CC}$	-	1,0
6. Динамический ток потребления, мА, при: $U_{CC} = 6,0 \text{ В}, f = 10,0 \text{ МГц}$	$I_{OCC}$	-	15
7. Время задержки распространения при включении и выключении, нс, при: $U_{CC} = 2,0 \text{ В}, C_L = 50 \text{ пФ}$ $U_{CC} = 4,5 \text{ В}, C_L = 50 \text{ пФ}$ $U_{CC} = 6,0 \text{ В}, C_L = 50 \text{ пФ}$	$t_{PHL}$ , $t_{PLH}$	- - -	115 24 20
8. Входная емкость, пФ	$C_I$	-	10

#### 1.2 Содержание драгоценных металлов в 1000 шт. микросхем:

золото г.

серебро г.

в том числе:

золото г/мм

на 14 выводах длиной мм.

Цветных металлов не содержится

#### 2 НАДЕЖНОСТЬ

2.1 Нароботка микросхем до отказа  $T_n$  в режимах и условиях эксплуатации, допускаемых ТУ исполнения, при температуре окружающей среды (температуре эксплуатации) не более  $(65+5)^\circ \text{C}$  не менее 100000ч., а в облегченном режиме: при  $U_{CC} = 5 \text{ В} \pm 10\%$  - не менее 120000ч.

2.2 Гамма – процентный срок сохраняемости ( $T_{C\gamma}$ ) при  $\gamma = 99\%$  при хранении в упаковке изготовителя в отапливаемом хранилище или хранилище с регулируемой влажностью и температурой, или в местах хранения микросхем, смонтированных в защищенную аппаратуру или находящиеся в защищенном комплекте ЗИП, должен быть 25 лет.

Гамма – процентный срок сохраняемости в условиях, отличающихся от указанных, - в соответствии с разделом 4 ОСТ В 11 0998.

#### 3 ГАРАНТИИ ИЗГОТОВИТЕЛЯ

Изготовитель гарантирует соответствие качества данного изделия требованиям АЕЯР.431200.424-07ТУ при соблюдении потребителем условий и правил хранения, монтажа и эксплуатации, приведенных в ТУ на изделие. Срок гарантии исчисляется с даты изготовления, нанесенной на микросхему.

#### 4 СВЕДЕНИЯ О ПРИЕМКЕ

Микросхемы 1564ТЛ2ТЭП соответствуют техническим условиям АЕЯР.431200.424-07ТУ и признаны годными для эксплуатации.

Приняты по \_\_\_\_\_ от \_\_\_\_\_  
(извещение, акт и др.) (дата)

Место для штампа ОТК \_\_\_\_\_ Место для штампа ПЗ \_\_\_\_\_

Место для штампа « Перепроверка произведена \_\_\_\_\_ »  
(дата)

Приняты по \_\_\_\_\_ от \_\_\_\_\_  
(извещение, акт и др.) (дата)

Место для штампа ОТК \_\_\_\_\_ Место для штампа ПЗ \_\_\_\_\_

Цена договорная

#### 5. УКАЗАНИЯ ПО ЭКСПЛУАТАЦИИ

При работе с микросхемами и монтаже их в аппаратуре должны быть приняты меры по защите их от воздействия электростатических зарядов. Допустимое значение статического потенциала 200 В.

Наиболее чувствительные к статическому электричеству последовательности (пары выводов): вход – общий, вход-питание.

Остальные указания по эксплуатации – в соответствии с АЕЯР.431200.424 ТУ.